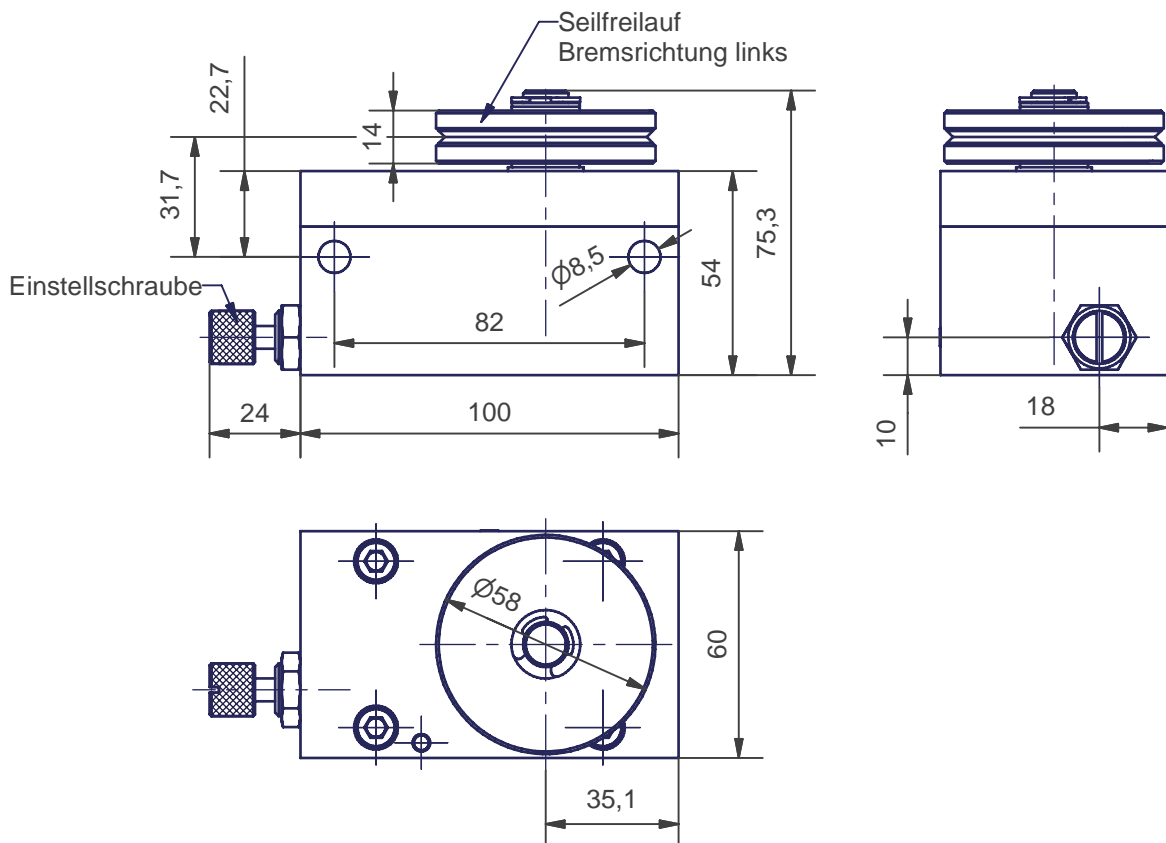


LR36-K-112

SCHNETZ



Bestellbezeichnung	LR-36-K-112
max.zul. Zugkraft	400 N (am Seil)
max.zul. Spannkraft	400 N (am Seil)
max.zul. Querkraft	800 N (an Welle)
Losbrechkraft	5 N
max.zul. Geschwindigkeit	0,4 m/s
soll. Geschwindigkeit	0,08 m/s bis 0,2 m/s (Brandschutztore)
max. Anzugsmoment	24 Nm (Befestigungsschraube M8)
Einsatztemperatur	-15 °C bis +40 °C
max.zul. Betriebstemperatur	50 °C
Gewicht	1,03 kg
Prüfnummer	MPA NRW DO 15.2
Bremswirkung	einseitig links, durch wenden der Seilreibscheibe umkehrbar
Seilfreilauf	für Seil 3DIN 3060FE1770 SZ SPA 6x19=114Drähte